
	<h2 style="text-align: center;">Apparecchiature per idropulitrici</h2> <h1 style="text-align: center; color: red;">TLR6FC</h1>
	<ul style="list-style-type: none"> • Monofase o Trifase • Motori trifase con $P_n = 5.5kW$ • Motori monofase con $P_n = 4kW$ • Ingombri ridotti • Normative CE • Configurazione a faston 6,3 mm

DESCRIZIONE GENERALE

- Il prodotto è stato ideato espressamente per la gestione ed il controllo totale di idropulitrici dotate di caldaia per il riscaldamento dell'acqua.
- La principale funzione, denominata **TOTALSTOP**, gestisce l'accensione e lo spegnimento del motore pompa con una tempistica standard fissata a **15 secondi**.
- Il prodotto gestisce il bruciatore permettendone l'accensione ritardata di 3 secondi come tempistica standard e lo spegnimento immediato.

Il **TLR6FC** possiede un trasformatore che lo rende autonomo.

CARATTERISTICHE ELETTRICHE

- Tensione d'alimentazione
230Vac o 400Vac monofase o trifase 50 / 60Hz
- Possibilità di utilizzo di motori asincroni trifase a 4 poli alimentati a 400Vac con $P_n = 5.5kW$ (7.5HP) $I_{nMAX} = 12A$
 - Possibilità d'utilizzo di motori asincroni monofase alimentati a 230Vac con $P_n = 4kW$ $I_{nMAX} = 18A$
 - Possibilità di interruttore ON / OFF in bassa tensione.

CARATTERISTICHE REALIZZATIVE

Utilizzo di resina epossidica
La resinatura avviene sottovuoto
È possibile adattare, **a richiesta**, il dispositivo per qualsiasi tensione di alimentazione
La realizzazione rispetta la normativa CE

CARATTERISTICHE DI FUNZIONAMENTO

TOTALSTOP = 15 secondi

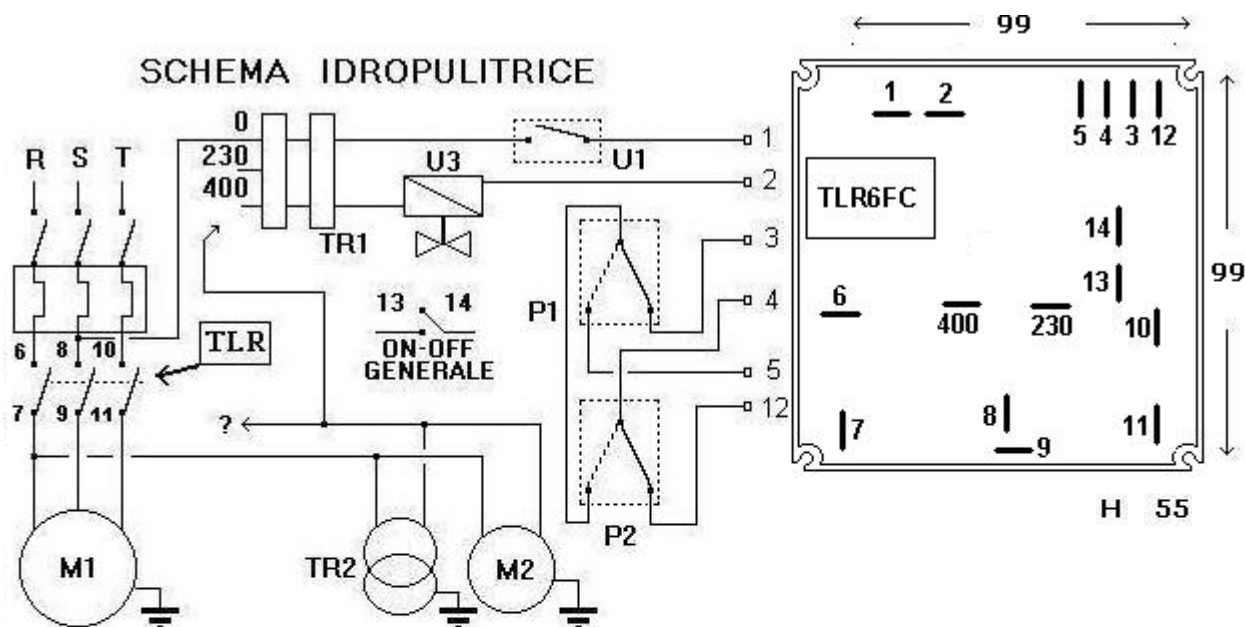
Ritardo apertura elettrovalvola = 3 secondi

I pin 10 e 11 non si utilizzano in caso di alimentazione monofase

DIMENSIONI FISICHE

→ Dimensioni (mm) 99 x 99 x 55 (L x W x H)

→ Peso (g) 750



- M1** motore pompa
 - M2** motore bruciatore
 - TR1** transf. 0 230 400 (obbligatorio con elettrovalvola gas. a 24 Vca)
 - TR2** transf.alta tensione per elettrodi
 - U1** interruttore bruciatore (termostato)
 - U3** elettrovalvola gasolio
 - TLR** scheda pilota TOTALSTOP + RITARDO AUTOALIMENTATA
 - P1** pressostato pompa
 - P2** pressostato uscita valvola by pass TOTALSTOP
 - 13, 14** on off in bassa tensione
- NELLA VERSIONE MONOFASEIN 6, 8 - OUT 7, 9**